



SmartRail I/O

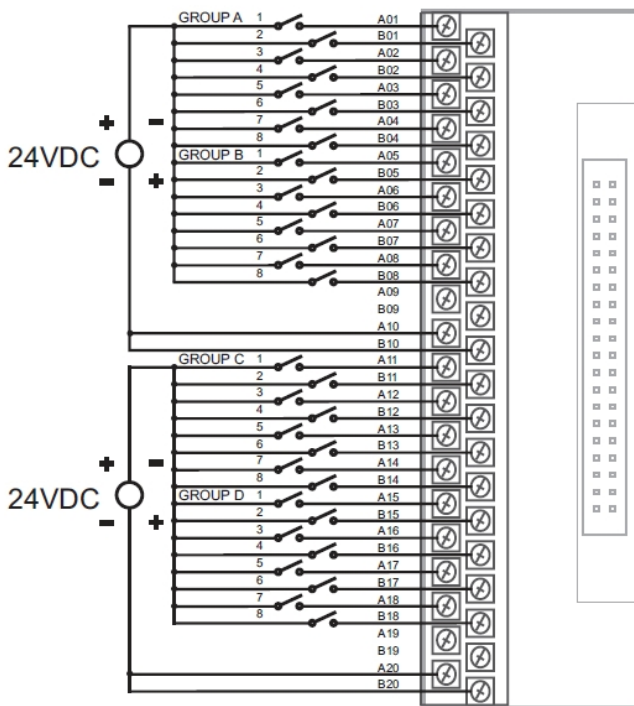
24V 数字量输入模块

HE599DIM510(8 点) / HE599DIM610(16 点) / HE599DIM610(32 点)

正/负逻辑

1 规格

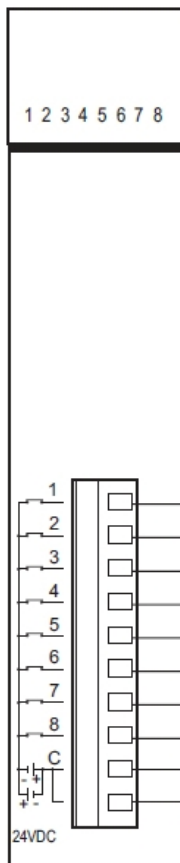
	DIM510	DIM610	DIM710
通道数量	8	16	32
公共端数量	1		
输入电压范围	20.4 – 28.8 VDC		
额定输入电流	4 mA		
输入阻抗	5.6k ohm		
隔离	500 VDC		
ON 状态限值电压	>19 VDC		
OFF 状态限值电压	<6 VDC		
响应时间	1/3/5/10/20/70/100 ms 可配置, 默认 3ms		
LED 输入指示	每个 Group 含 8 个输入点, 使用 8 个 LED		
基座电力消耗 @ 5 V	30 mA	40 mA	50 mA
端子类型	可移动端子排, 螺丝		IDE 公头
端子数量	10 点	8 点+10 点	40 针
卡簧端子(选配)	HE599TRM010	HE599TRM008 HE599TRM010	无
通用规格			
	DIM510	DIM610	DIM710
运行温度	0 °C 至 +55 °C		
储存温度	-25 °C 至 +70 °C		
相对湿度	0 - 95%RH, 无凝露		
外形尺寸	宽 20mmX 高 90mmX 厚 60mm		
重量	40 克	52 克	60 克
CE & UL 认证	CE, UL & C_UL		



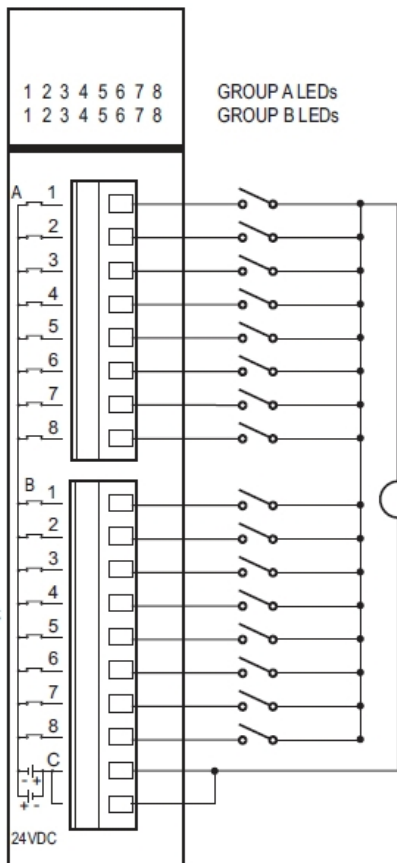
DIM710

SmartLink 端子排接线

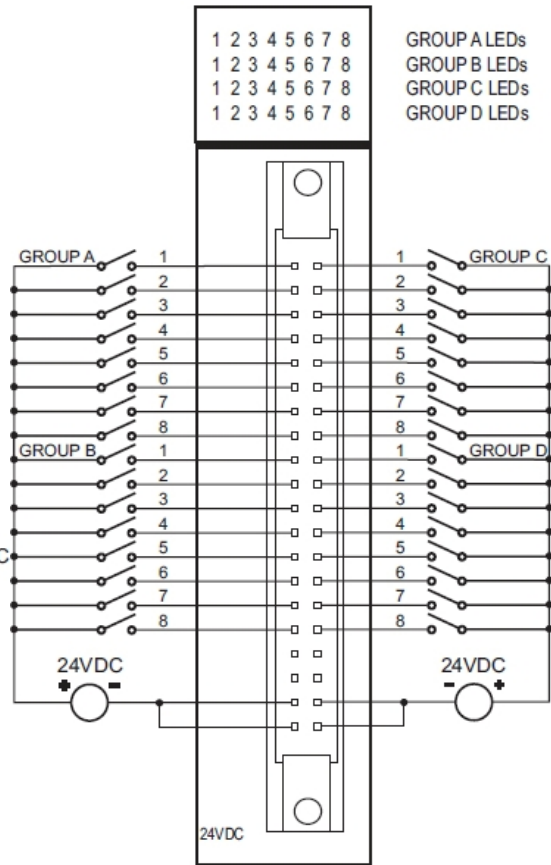
2 I/O 接线



DIM510



DIM610



DIM710

40 针 IDE 接口无法直接接线, 需要使用 SmartLink 端子排。

2.1 输入端子表

GROUP	输入	DIM510	DIM610	DIM710
A	1	10 针-端子 1	8 针-端子 1	B20
	2	10 针-端子 2	8 针-端子 2	B19
	3	10 针-端子 3	8 针-端子 3	B18
	4	10 针-端子 4	8 针-端子 4	B17
	5	10 针-端子 5	8 针-端子 5	B16
	6	10 针-端子 6	8 针-端子 6	B15
	7	10 针-端子 7	8 针-端子 7	B14
	8	10 针-端子 8	8 针-端子 8	B13
公共端		10 针-端子 9	10 针-端子 9	B02
		10 针-端子 10	10 针-端子 10	B01
B	1	无	10 针-端子 1	B12
	2		10 针-端子 2	B11
	3		10 针-端子 3	B10
	4		10 针-端子 4	B09
	5		10 针-端子 5	B08
	6		10 针-端子 6	B07
	7		10 针-端子 7	B06
	8		10 针-端子 8	B05
C	1	无	无	A20
	2			A19
	3			A18
	4			A17
	5			A16
	6			A15
	7			A14
	8			A13
D	1	无	无	A12
	2			A11
	3			A10
	4			A09
	5			A08
	6			A07
	7			A06
	8			A05
公共端		无	无	A02
无连接		无	无	A01
				B04
				B03
				A04
				A03

注意：Group A,B,C & D 共享公共端。

2.2 SmartLink 附属配线组件

HE599DIM710 模块使用 40 针的公头连接器作为用户接线端子。SmartLink 附属配线组件可和该模块共同使用，为用户提供更为方便的接线。该组件包括一个可 DIN 导轨安装的 40 针接线端子排，和一根 40 针的连接电缆。电缆有 0.5 米和 2 米这两种规格。下表列出了适合于 HE599DIM710 模块的 SmartLink 附属配线组件：

SmartLink 附属配线组件	
描述	订货号
40 针 DIN 导轨安装端子排	HE599TRM040
40 针连接电缆，0.5 米	HE599CBL040
40 针连接电缆，2 米	HE599CBL240

3 数据设置

SmartRail 数字量输入模块支持可配置的输入滤波功能，可在 Cscape 软件中进行配置，参数如下：

Cscape 配置参数	
参数	选项
输入响应时间	1 ms
	3 ms
	5 ms
	10 ms
	20 ms
	70 ms
	100 ms

4 安装/安全

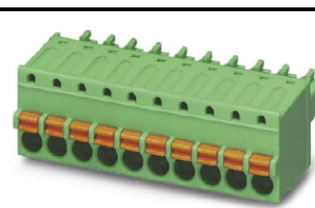
警告：在安装该模块或其他模块前，请切断任何连接到该系统中的供电线路。

5 技术支持

若要获取帮助和技术更新，请联系以下技术支持信息：

北美：	中国：
电话:317 916-4274	电话:022-23367571
传真:317 639-4279	传真:022-23662715
网站: http://www.heapg.com	网站: http://www.hornerchina.com.cn
邮箱: techsppt@heapg.com	邮箱: info@hornerchina.com.cn

未经 HORNER APG, Inc 之允许，该手册的任何部分都不能被转载或改写。如有变动，恕不另行通知。



可选配卡簧端子，更加方便接线。